

## Področje uporabe



Uporablja se kot ON-OFF ventil:

- v kemiji,
- za vodo,
- komprimiran zrak,
- plin,
- vakuum.

V omejenem območju uporaba s posebnimi tesnili za paro. Za kisik so vsi deli ustrezno razmaščeni.

## Tehnični podatki

**KP2601** Krogelna pipa z navojnimi priključki notranji / notranji NIRO

**KP2602** Krogelna pipa z navojnimi priključki zunanji / notranji NIRO

Izvedba:	AISI 316
Certifikati:	DVGW za plin do 2" TÜV za zrak do 2"
Dimenzije:	DN 8 - 1/4" do DN 80 – 3"
Tlak:	40 do 100 bar
Temperatura medija:	-20°C do + 150°C
Priključek za pogon:	ISO 5211 prirobnica
Vreteno:	Varovano proti izbitju
Priključek:	Notranji / notranji navoj UNI-ISO 7/1 Rp - DIN 2999 paralelni Zunanji / notranji navoj do 2" (zunanji UNI- ISO 7/1 R)
Delovanje:	Z ročico ali T ročko
Tesnenje:	Trojni tesnilni paket z labirintom in avtomatsko nastavitvijo z Belleville podložko

## Posebne izvedbe

Tesnila PTFE s 15% steklenih vlaken za temperature - 20°C do +175°C

Tesnila PTFE + grafit za temperature do +195°C, pri pari do +180°C

Notranji navoj po ANSI B1.20.1

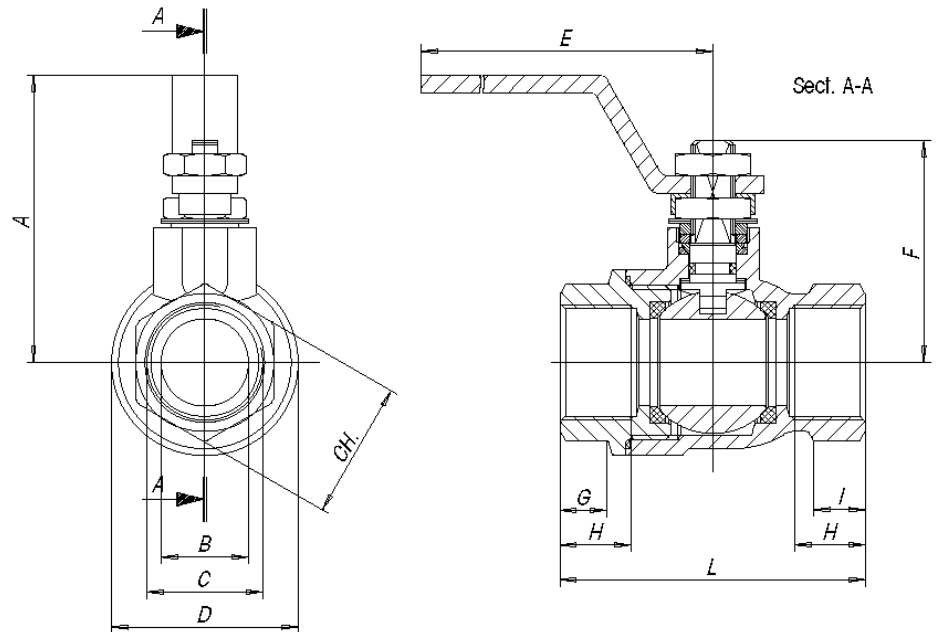
Antistatična izvedba od 3/4" do 2"

Izvedba brez mast

Podaljšek vretena 50 mm do dimenzije 2"

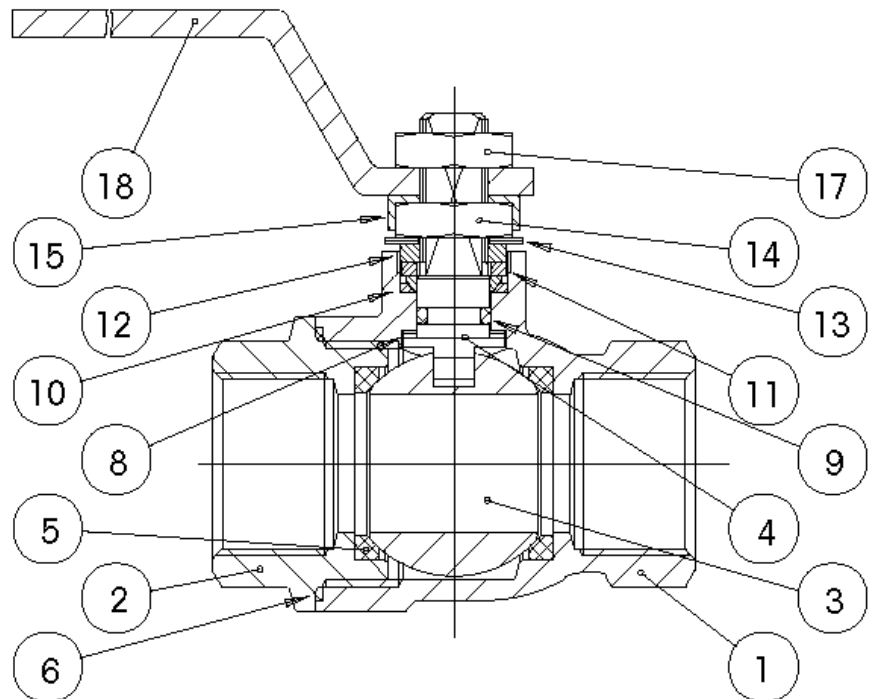
Drugo po želji kupca

## Dimenzije



Tip	C	A	B	D	E	F	G	H	I	L	hex. key	oct. key	Teža (g) zun./notr.	Teža (g) notr./notr.
KP2601X202	1/4"	52	8	29	110	37	8.5	11.4	8	50	21.5	-	230	220
KP2601X203	3/8"	52	10	29	110	37	8.5	11.4	8	50	21.5	-	230	205
KP2601X204	1/2"	55	15	34	110	42	10	15	9.5	60	26.5	-	315	275
KP2601X205	3/4"	66	20	42.5	140	52	11.5	16.3	11.5	70	31.5	-	535	465
KP2601X206	1"	70	25	50.5	140	56	14	19.1	13.5	85	40.5	-	805	710
KP2601X207	1 1/4"	85	32	63	180	68	15.5	21.4	16	95	-	49.5	1320	1180
KP2601X208	1 1/2"	91	40	75.5	180	74	18.5	21.4	16	105	-	54.5	1875	1740
KP2601X209	2"	105	50	91	230	87	22.5	25.7	23.5	125	-	69.5	3130	2930
KP2601X210	2 1/2"	140	65	116	270	110	27	32.5	30	162	86	-		6200
KP2601X211	3"	148	80	139	270	125	27	32.5	30	178	101	-		9000

Material



POZICIJA	IME	MATERIAL	DIN MAT.	KOS
1	OHIŠJE	AISI 316	1.4408	1
2	POKROV	AISI 316	1.4408	1
3	KROGLA	AISI 316	1.4401	1
4	VRETENO	AISI 316	1.4401	1
5	SEDEŽ	PTFE		2
6	STRANSKI TESNILNI OBROČ	PTFE		1
8	ZGORNJI TESNILNI OBROČ	PTFE		2
9	O-TESNILO VRETENA	VITON		1
10	ZGORNJI TESNILNI KOMPLET	PTFE		1
11	TESNILNA PUŠA	AISI 304	1.4301	1
12	ZAPORA	AISI 304	1.4301	1
13	BELLEVILLE PODLOŽKA	AISI 304	1.4310	2
14	MATICA	AISI 304	1.4301	1
15	FIKSIRNA PLOŠČA	AISI 304	1.4301	1
17	PROTIMATICA	AISI 304	1.4301	1
18	ROČICA	AISI 304	1.4301	1

## Moment

## Moment zapiranja v Nm

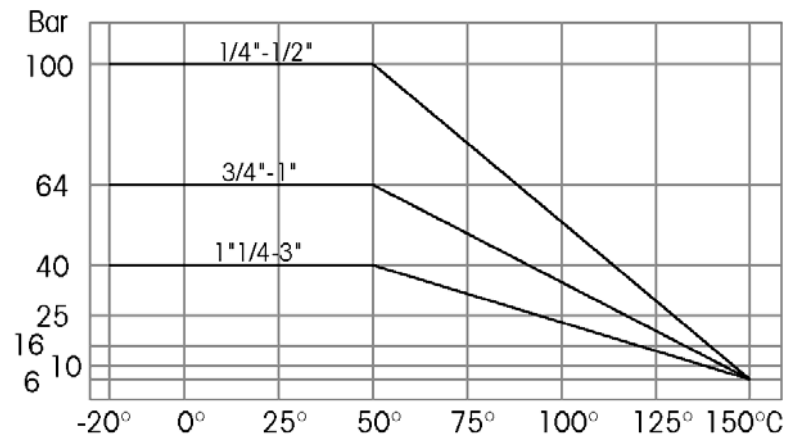
PN - bar	DN velikost	10 3/8"	15 1/2"	20 3/4"	25 1"	32 5/4"	40 6/4"	50 2"	65 2.5"	80 3"
	0		1.6	3.2	3.6	4.6	11,5	19	27,5	65
16		1.8	4.3	4.9	5.9	15	24	38	74	87
40		2.5	5.1	6	6.9	16,7	28,6	42	84	97
64		3.2	5.6	6.8	8					
100		3.8	6.5							
Nm										

Vrednosti momenta v Nm lahko nihajo v odvisnosti od tesnil, temperature in vrste medija. Pri določanju pogona priporočamo da vrednosti momenta povečate za 1,5. Pri delovanju s pogostim odpiranjem in zapiranjem se moment načeloma zmanjšuje.

## Temperatura Tlak

## Temperaturno tlačni diagram

Za vsako tlačno stopnjo je dopustna določena temperaturna stopnja.



## Izgube

Kv vrednost predstavlja pretok pri tlaku 1 bar.

